

СИСТЕМА ДОБРОВОЛЬНОЙ СЕРТИФИКАЦИИ
«ПРОМТЕХСТАНДАРТ»№ РОСС RU.32001.04ИБФ1 в едином реестре зарегистрированных систем добровольной сертификации
ФЕДЕРАЛЬНОЕ АГЕНТСТВО ПО ТЕХНИЧЕСКОМУ РЕГУЛИРОВАНИЮ И МЕТРОЛОГИИ

СЕРТИФИКАТ СООТВЕТСТВИЯ



Регистрационный номер РОСС RU.32001.04ИБФ1.ОСП18.21776

Срок действия с 18.07.2022 по 17.07.2025

ОРГАН ПО СЕРТИФИКАЦИИ № РОСС RU.32001.04ИБФ1.ОСП18, Общество с ограниченной ответственностью «ВНИИЦИ», 107076, г. Москва, вн.тер.г. Муниципальный Округ Преображенское, ул. Потешная, д. 6, этаж/помещ. 2/II, ком./офис 9/1, ИНН: 9718166591, ОГРН: 1207700477665, email: vniici@yandex.ru

ПРОДУКЦИЯ Пробки резиновые для укупоривания стеклянных флаконов, банок и бутылок с инъекционными и инфузионными лекарственными средствами ПР-ОЗРИ по ТУ 9467-003-05769082-99 семи типов: тип 6; ИЛ-6; тип 1-1; тип 1-1С; тип 4Ц; тип 4Ц-2; пробки конусные №№ 5; 7,5; 10; 12,5; 14,5; 16; 19; 21,5; 24; 29; 34,5; 40; 45; 50; 60. Серийный выпуск.

код ОК
22.19.71.190код ТН ВЭД
4014

СООТВЕТСТВУЕТ ТРЕБОВАНИЯМ НОРМАТИВНЫХ ДОКУМЕНТОВ
ТУ 9467-003-05769082-99

ИЗГОТОВИТЕЛЬ Общество с ограниченной ответственностью «Объединение Альфапластик», Адрес: Россия, 107150, г. Москва, 4-ый проезд Подбельского, дом 3. Адрес места производства: Россия, 302011, г. Орел, Новосильское шоссе, дом 14, ИНН: 7718261731, ОГРН: 1157746639621, телефон: +74862222480, электронная почта: info@alphaplastic.ru

СЕРТИФИКАТ ВЫДАН Общество с ограниченной ответственностью «Объединение Альфапластик», Адрес: Россия, 107150, г. Москва, 4-ый проезд Подбельского, дом 3. ИНН: 7718261731, ОГРН: 1157746639621, телефон: +74862222480, электронная почта: info@alphaplastic.ru

НА ОСНОВАНИИ Протокол испытаний №19443-ВНИ/22 от 15.07.2022
Испытательная лаборатория ООО «ВНИИЦИ» аттестат аккредитации №РОСС RU.32001.04ИБФ1.ИЛ30 от 2021-03-29

ДОПОЛНИТЕЛЬНАЯ ИНФОРМАЦИЯ Схема сертификации: 3с (ГОСТ Р 53603-2009. Оценка соответствия. Схемы сертификации продукции в Российской Федерации).

Проверка
подлинности
сертификата
соответствия

Руководитель органа

подписьН.П. Звягин
инициалы, фамилия

Эксперт

подписьА.Г. Тимофеева
инициалы, фамилия

Настоящий сертификат соответствия обязывает организацию поддерживать выпуск (реализацию) продукции в соответствии с вышеуказанным стандартом, что будет находиться под контролем органа по сертификации системы добровольной сертификации «ПромТехСтандарт» и подтверждаться при прохождении ежегодного инспекционного контроля



ОРЛОВСКИЙ ЗАВОД РЕЗИНОВЫХ ИЗДЕЛИЙ
ОБЩЕСТВА С ОГРАНИЧЕННОЙ ОТВЕТСТВЕННОСТЬЮ
«ОБЪЕДИНЕНИЕ АЛЬФАПЛАСТИК»

302011, г. Орел, Новосильское шоссе, 14
☎ Тел. (4862) 59-84-10, 59-84-16
ИНН 7718261731, КПП 575143001, ОГРН 1157746639621,
р/с 40702810527510000309 Филиал "Центральный" банка ВТБ в г. Москва
к/с 30101810145250000411 БИК 044525411

Исх. № 864 от «12» 09 2022г.

Руководителю предприятия

Уважаемый Партнер!

ООО «Объединение Альфапластик» долгое время сотрудничает с Вашей организацией и, стоит заметить, что данное сотрудничество взаимовыгодное и надежное.

С сожалением вынуждены сообщить Вам, что согласно Уведомлению Росздравнадзора от 05.07.2022 г. исх. №10-43286/22 об отмене государственной регистрации медицинского изделия, производимые нами пробки резиновые для укупоривания стеклянных флаконов, банок и бутылок с инъекционными и инфузионными лекарственными средствами тип 6, ИЛ-6, тип 1-1, тип 1-1С, тип 4Ц, тип 4Ц-2 более не являются медицинскими изделиями, регистрационное удостоверение №ФСР 2010/07672 от 11.01.2016 г. – отозвано.

Причиной данной отмены регистрации – решение ЕАЭС о признании пробок первичной упаковкой, а не самостоятельными медицинскими изделиями.

Заверяем Вас, что данный факт никаким образом не повлияет на качество выпускаемой нами продукции, однако, в соответствии с действующим законодательством, с текущего момента, реализация данной продукции будет возможна исключительно по ставке НДС – 20%.

Уведомляем Вас о том, что все отгрузочные документы, начиная с 05.07.2022 года на реализацию указанной выше продукции будут оформлены с учетом ставки НДС-20%.

Надеемся на Ваше понимание и на продолжение сотрудничества.

Директор



С.Н. Мусатов

Листа промен

Слика №

Листа у дато

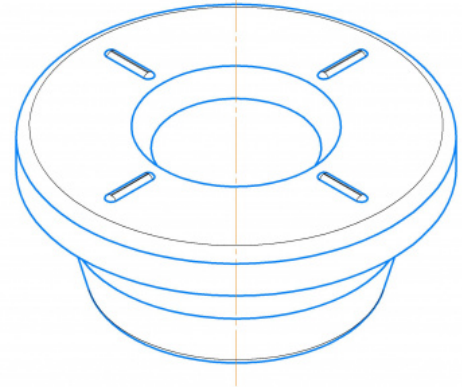
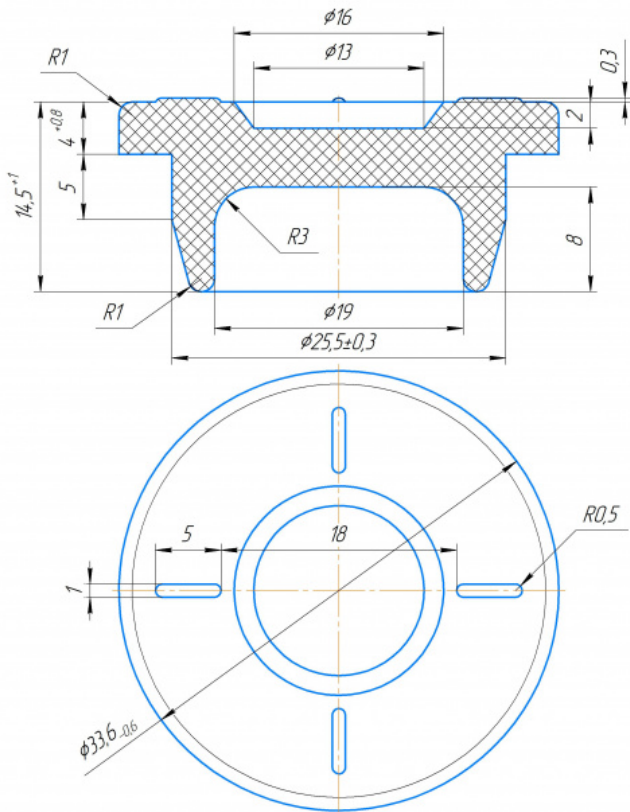
Листа у дато

Листа у дато

Листа у дато

Листа у дато

Листа у дато



1 H12,h12,±IT12/2.
2 Усадка 1,7-2,3 %.

Изм. Лист	№ док.им.	Лист	Дата	Лист	Масса	Масштаб
Разработ.					0,05	4:1
Проект.				Лист	Листов	1
Техн.пр.						
Начальн.						
Смет.						

Копирован

Формат А3

Продка 4Ц